

RÈGLEMENT TECHNIQUE

TTC NOUVELLE AQUITAINE 2023

COURSES DE TRACTEURS TONDEUSES CROSS



Réalisé par



Remerciements à

Claude, Cyril, Thomas, Olivier, Jérôme, Ludovic, Sylvain, Valérian, Quentin, Claude, Olivier, Didier, Frédéric, Sandy, Julien et Stéphane pour leurs participations à l'élaboration de ce règlement

Table des matières

Table des matières

1 / CONTROLE TECHNIQUE.....	3
1.1 OBLIGATIONS :	3
1.2 CATÉGORIES :	3
1.3 PLAQUE À NUMÉRO :	3
2 / SÉCURITÉ.....	4
2.1 ÉLÉMENTS DE SÉCURITÉ :	4
2.2 RETRAIT ÉLÉMENTS DANGEREUX ET OBSOLÈTES :	4
2.3 PROTECTION :	4
2.4 ÉQUIPEMENTS PILOTES :	6
3 / MACHINE : TRACTEUR TONDEUSE	6
3.1 CHASSIS :	6
3.2 MOTEUR :	7
3.3 BOÎTE DE VITESSES :	8
3.4 TRANSMISSION :	8
3.5 DIRECTION :	8
3.6 TRAINS AVANT & ARRIÈRE :	9
3.7 ROUES AVANT ET ARRIÈRE :	9
3.8 FREINS :	9
3.9 ÉCHAPPEMENT :	9
3.10 CARBURANT :	10
4 / RÉFÉRENTS TECHNIQUES.....	10
5 / FAQ.....	10

(version du 06/04/2023)

1 / CONTROLE TECHNIQUE

1.1 OBLIGATIONS :

Tout ce qui n'est pas mentionné ou autorisé dans le présent règlement est interdit.

Tous les concurrents ont obligation d'être en conformité avec le règlement en vigueur.

Le contrôle technique est obligatoire et il permet d'obtenir le passeport technique. Les contrôles seront effectués par les contrôleurs référents qui attribueront un passeport pour la machine. Ce passeport technique sera valable pour toute la saison. Afin de le valider, les pilotes devront se présenter avec leur équipement complet et la machine propre, en état de fonctionnement en configuration course. Les contrôles techniques se feront en amont ou le jour J de chaque course en utilisant ce règlement technique. Des contrôles de sécurité pourront avoir lieu à n'importe quel moment en amont, pendant et après la course.

Si le contrôleur référent ne valide pas une machine pour non-respect majeur du règlement ou pour problème majeur de sécurité, il en informera le directeur de course qui choisira avec la team de la faire rouler ou non.

1.2 CATÉGORIES :

Les tracteurs tondeuses de course sont répartis en 3 catégories distinctes, suivant leur niveau d'équipement et degré de préparation :

- GP 1 : Origine standard - Ouvert à tous
- GP 2 : Super standard - Pour les passionnés et amateurs confirmés.
- GP 3 : Prototype - pour les fous du volant, libre sur le plan technique.

L'attribution aux différentes catégories GP 1 - GP 2 - GP 3 sera validée lors du contrôle technique.

1.3 PLAQUE À NUMÉRO :

- Numérotation : cette année, l'attribution des numéros se fera par catégorie (GP1 : noir sur blanc ; GP2 : noir sur vert ; GP3 noir sur jaune), par choix des teams si possible et dans l'ordre des contrôles et des inscriptions.

- Prévoir à minima 2 emplacements libres sur les machines devant et derrière et éventuellement sur les côtés.

- les autocollants et les plaques seront fournis par les organisateurs de chaque course

- les numéros fournis devront être conservés pour l'année.

2 / SÉCURITÉ

2.1 ÉLÉMENTS DE SÉCURITÉ :

- Coupe circuit : Tous les tracteurs tondeuses de toutes les catégories doivent être équipés d'un coupe circuit rattaché au pilote.
- Batterie : Les tracteurs tondeuses de toutes les catégories doivent être équipés de préférence d'une batterie Gel 100% étanche. Les batteries au plomb avec acide seront tolérées si elles sont très bien fixées et protégées.
- Remorquage : deux points d'accroche (bumper, pare-chocs ou sur châssis) doivent être accessibles pour le remorquage, 1 placé à l'avant et l'autre à l'arrière.

2.2 RETRAIT ÉLÉMENTS DANGEREUX ET OBSOLÈTES :

- Retrait de tous les éléments dangereux et obsolètes : boule et système d'attelage, bac de ramassage, embrayage de lame, bras et levier de coupe ...
- Retrait coupe : Tous les éléments d'origine liés à la tonte et pièces dédiées à la coupe doivent être retirés : lames, carter, paliers, poulies, courroies, tringlerie, câblerie, double poulie.
- Le système d'éclairage d'origine et le faisceau électrique peuvent être retirés, remplacés ou modifiés pour toutes les catégories. Tous les éléments en verre ainsi que les ampoules non LED doivent être retirés ou changés. L'éclairage peut rester en place si des manches en nocturne sont organisées.

2.3 PROTECTION :

Tous les tracteurs doivent être équipés de 4 protections châssis (devant derrière et latérales) respectant les cotes et schémas ci-dessous :

- La « zone » de contact des pare choc devra être à 20 cm du sol à 1cm près
- Les pare choc dans l'alignement du châssis peut être conservé
- Le pare-chocs arrière doit dépasser l'axe des pneus sans en dépasser le flanc extérieur
- Le pare-chocs avant ne doit pas dépasser le flanc extérieur
- Les pare-chocs avants ovales de type bumper de quad avec 4 points de fixation sont préconisés.



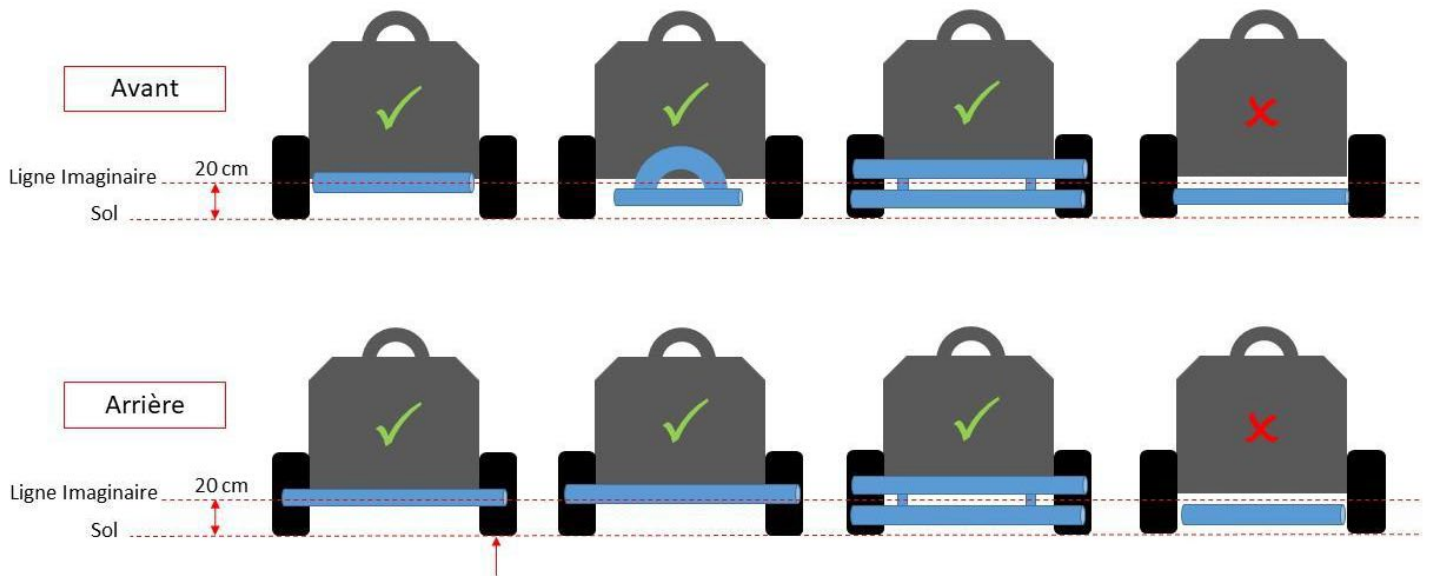
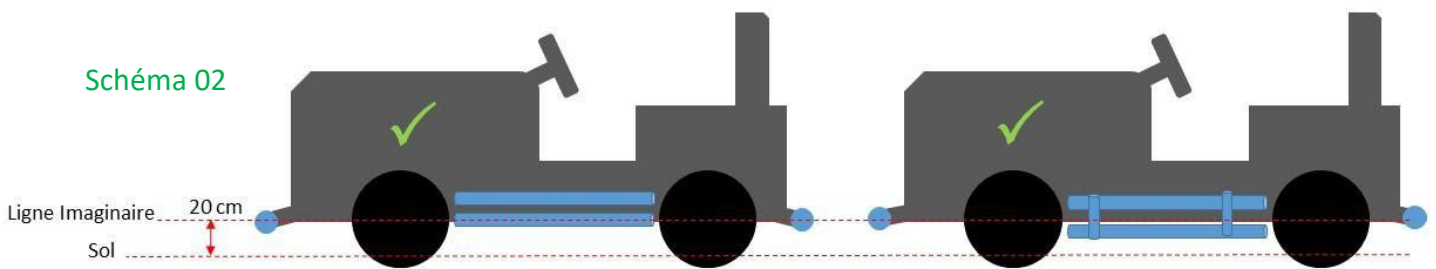


Schéma 01

- Les protections latérales droite et gauche doivent :
 - protéger les pieds et chevilles sur une longueur maximale. Les panneaux de protection sont autorisés. Proche de la zone de pied, la protection ne doit pas être trop haute afin que le pied ne puisse pas glisser dessous.
 - protéger de l'encastrement en ayant une zone de contact des pare-chocs devant être à **20 cm du sol à 1cm près**.
 - Les protections latérales peuvent dépasser légèrement devant les pneus arrière (voir schéma 3 p7)



Toutes les pièces en rotation et angles saillants doivent être protégés par des carters de protection.
 Les éléments de carrosserie et de sécurité doivent être correctement et solidement fixés sans angles saillants : capot, calandre, ailes, marchepied, pare-chocs ...

2.4 ÉQUIPEMENTS PILOTES :

Tous les membres du corps doivent être obligatoirement couverts et protégés :

- Combinaison en cuir ou tissu avec genouillères et coudières conseillées
- Casque intégral homologué avec visière ou lunettes
- Gants
- Bottes ou chaussures montantes
- Les bras et les jambes doivent être recouvertes
- Pare-pierre avec dorsale type motocross ou gilet de protection de moto fortement préconisé

3 / MACHINE : TRACTEUR TONDEUSE

3.1 CHASSIS :

En GP 1, GP 2 et GP 3, tous les types de tracteurs tondeuses de série sont autorisés : autoporté ventral - autoporté frontal - éjection latérale ou arrière - moteur placé devant ou derrière, type Rider. En GP 3 le châssis peut être de fabrication artisanale. Les micro-tracteurs sont interdits.

Les dimensions du tracteur devront correspondre aux schémas et tableau ci-dessous en fonction des catégories

Tableau des dimensions	GP 1	GP 2	GP 3
Hauteur sous châssis (conseillée)	origine	≤ 20	≤ 13 cm
Point de contact commun de protection	20 cm du sol +/- 1 cm		
Entraxe train avant arrière	≤ 130 cm		
Distance pare chocs avant pare chocs arrière	≤ 200 cm		
Hauteur assise siège par rapport au sol	Emplacement d'origine (suppression ressorts autorisée)	Libre	≤ 50 cm
Largeur extérieure des longerons	≤ 45 cm		
Largeur train avant	Origine	≤ 110 cm	
Largeur train arrière		≤ 120 cm	

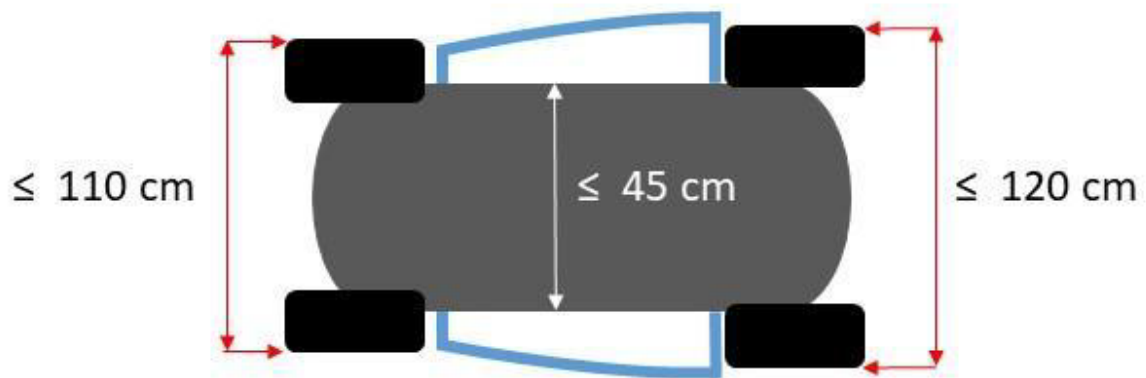
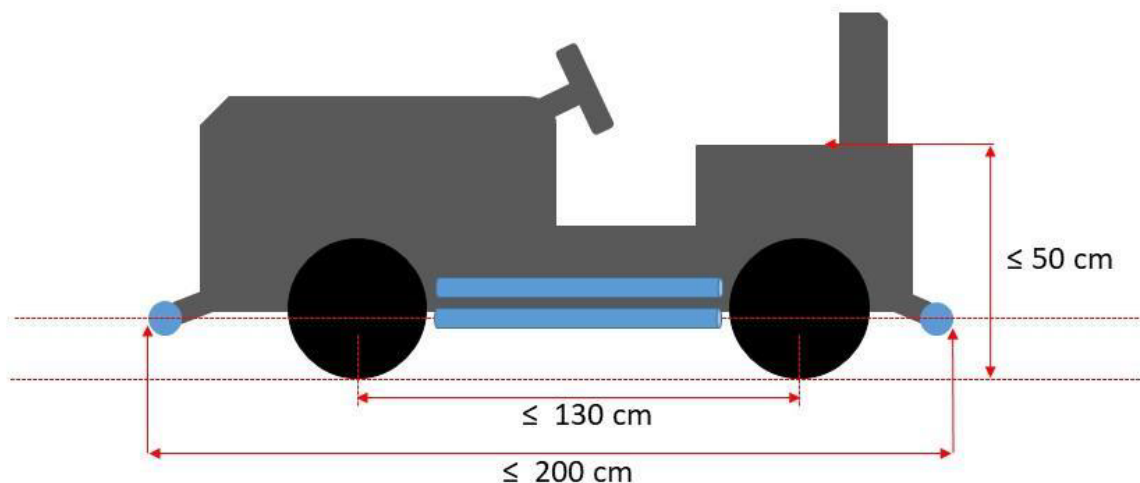


Schéma 03



Exemple pour un GP2 et GP3

Schéma 04

GP1 : Siège d'origine à sa position initiale du châssis avec ou sans les ressorts.

GP2 et GP3 : Siège d'origine ou tout autre siège (karting, baquet, mini baquet modifiés) avec fixations solide, peut être disposé à son emplacement d'origine ou pas

3.2 MOTEUR :

Dans toutes les catégories, le moteur doit être à essence, refroidi par air et **monté de série sur un tracteur tondeuse autoportée et / ou moteur motoculture pour le GP 3**. Les moteurs diesels, à refroidissement liquide et les moteurs équipant d'autres motorisés sont interdits. Les projets à moteur électrique pourront être admis en démonstration mais pas en course.

Le régime moteur doit fonctionner au ralenti sans aucune action humaine. Une pédale accélérateur à rappel automatique est obligatoire, à l'exception des tracteurs tondeuses équipés de série d'une transmission hydrostatique. Les tracteurs à moteur horizontal sont également autorisés en GP1 et GP2 s'il s'agit du moteur et du montage d'origine.

En GP 1, la cylindrée des moteurs est limitée à 535 cc (mono ou bicylindre) avec sortie verticale. La lubrification par barbotage ou avec pompe à huile doivent être d'origine. Aucune préparation n'est autorisée. Apport, retrait de matière et soudures interdits. Le moteur et ses composants, allumage, piston, vilebrequin, doivent rester d'origine, sauf le carburateur dans le cas d'utilisation d'agro-carburant.

En GP 2, la cylindrée des moteurs est limitée à 540 cc monocylindre d'origine ou préparé ou bi non préparé 656cc. Les moteurs doivent avoir une sortie verticale. Le bloc moteur : carter, cylindre et culasse, doivent être d'origine. La préparation du moteur, le retrait et apport de matière sont autorisés. Les composants moteur : carburateur, allumage, piston, vilebrequin peuvent être remplacés.

En GP 3, la cylindrée des moteurs est limitée à 750cc. Les moteurs bicylindres sont autorisés. La préparation des moteurs et le remplacement des composants sont libres. La sortie des moteurs doit être horizontale ou verticale. Les moteurs à sortie verticale, variateur, CVT, courroie, renvoi d'angle, transmission finale par chaîne, et les moteurs à sortie horizontale, variateur, CVT, courroie, transmission finale par chaîne, sont autorisés.

3.3 BOÎTE DE VITESSES :

La boîte de vitesses doit être **issue d'un tracteur tondeuse de série**.

Elle peut être mécanique à vitesse, pont inverseur avec variateur ou hydrostatique.

La contenance et l'indice d'huile et graisse sont libres.

En GP 1, elle doit être d'origine sans aucune modification, avec fonctionnement du différentiel d'origine.

En GP 2, la boîte de vitesses peut être modifiée, la suppression ou le blocage du différentiel sont autorisés.

En GP 3, le boite de vitesse est libre, entraînement origine ou direct.

3.4 TRANSMISSION :

Dans toutes les catégories, la transmission primaire (moteur / boîte pont arrière) doit être par courroie, avec ou sans variateur de série. En GP1 et GP2 les tracteurs à transmission par cardan sont autorisés s'il s'agit du montage d'origine.

La transmission secondaire (boîte pont / roues arrière) par chaîne est autorisée.

En GP1, l'ensemble des éléments de transmission doit être à son emplacement d'origine. Les courroies et les poulies peuvent être remplacées ou modifiées et leurs dimensions sont libres.

En GP2, les éléments de transmission, courroies, poulies, variateur, peuvent être modifiés ou remplacés sur emplacement libre

En GP3, les éléments de la transmission sont libres (variateur, renvoi d'angle, direct, embrayage).

3.5 DIRECTION :

Toutes les directions doivent être équipées d'un volant. Les guidons et pommeaux sont interdits

En GP1, l'ensemble de la direction : volant, colonne, crémaillère, doit être d'origine de série. Le bras de direction d'origine peut être renforcé.

En GP2 et GP3, l'ensemble de la direction peut être modifié : remplacement du volant, modification ou renfort de la colonne.

3.6 TRAINS AVANT & ARRIÈRE :

En GP1, les trains avant et arrière doivent être d'origine. Des renforts sont autorisés à partir des éléments de série. La largeur hors tout avant et arrière doit rester d'origine.

En GP2 et GP3, les trains avant et arrière peuvent être modifiés. La largeur hors tout ne doit pas excéder 110 cm pour l'avant et 120 cm pour l'arrière.

(voir tableau des dimensions p.6)

3.7 ROUES AVANT ET ARRIÈRE :

Les pneumatiques doivent être d'origine tracteur tondeuses. Le profil des pneumatiques doit être issu d'un tracteur tondeuse de série : pneus gazon, tennis, crampons (hauteur max de crampons : 1 cm). Les pneus agraires ou à chevrons ou de quad sont interdits. Les pneus peuvent être redessinés.

En GP2 et GP3, les jantes de tracteurs renforcées et les jantes de quad sont autorisées avec des limites de taille de 8' à l'avant et 10' à l'arrière. Les jantes avant ne pourront pas être plus grandes que les jantes arrière.

3.8 FREINS :

Le système de freinage avec commande à pédale est obligatoire pour tous les tracteurs tondeuses à l'exception des transmissions hydrostatiques.

En GP 1 le système de freinage doit être d'origine. Cependant les modifications sont autorisées à l'arrière (disque).

En GP 2, le système de freinage peut être d'origine. Cependant les modifications sont autorisées à l'avant et à l'arrière. Les freins à disques et à tambours sont fortement conseillés.

En GP 3, le système de freinage avant est fortement conseillé à disques ou à tambours. Cependant à l'arrière les disques sont obligatoires.

Nb : Pour le règlement 2024, une réflexion est en cours pour l'utilisation d'un double système de freinage pour les GP2 et GP3. N'hésitez pas à échanger avec les référents sur ce sujet.

3.9 ÉCHAPPEMENT :

Pour toutes les catégories GP 1, GP 2 et GP 3, les échappements doivent être d'origine ou équipés d'une tubulure et d'un silencieux. Le bruit du moteur à la sortie de l'échappement ne doit pas excéder 103 décibels à 3600 tr/m. Un contrôle sonore pourra être effectué avant et pendant la course. L'échappement devra être protégé par une tôle pleine ajourée ou grillagée pour éviter les brûlures.

L'emplacement de l'échappement complet ne devra pas dépasser l'empâtement des roues ni l'aplomb du châssis.

3.10 CARBURANT :

L'essence doit être issue du commerce : super 95 ou 98, E10, E85, essence alkylate. Les additifs sont autorisés.

En GP 1. L'emplacement du réservoir d'essence doit être d'origine.

En GP 2 et GP 3, Le réservoir d'essence peut être remplacé et son emplacement peut être modifié.

Pour favoriser l'utilisation des agrocarburants, un « podium vert » mettra en avant les teams réalisant par exemple le plus grand nombre de tours réalisés. Chaque organisateur le détaillera dans le règlement général de course.

4 / RÉFÉRENTS TECHNIQUES

Les référents techniques sont disponibles et peuvent être contactés pour toutes questions concernant le règlement technique Aquitain 2023 :

Olivier	LEONARD	06 72 34 90 47	leomotoc@gmail.com	Charente
Valérien	BERNARD	06 22 60 38 98	valerian.jardin@live.fr	Gironde
Ludovic	PINA	06 70 42 64 24	ludovic_pina@orange.fr	Gironde
Thomas	DUTROUILH	07 89 99 21 23	fourmule1@gmail.com	Lot et Garonne
Claude	CURTI	06 29 86 58 50	claudecurti@free.fr	Tarn et Garonne

5 / FAQ

Une foire aux questions (<https://demarrageimminent.fr/forums/forum/reglementation-et-reglements-techniques-tracteur-tondeuse-cross/>) sera alimentée au fur et à mesure des questions récurrentes posées par les équipes aux référents.